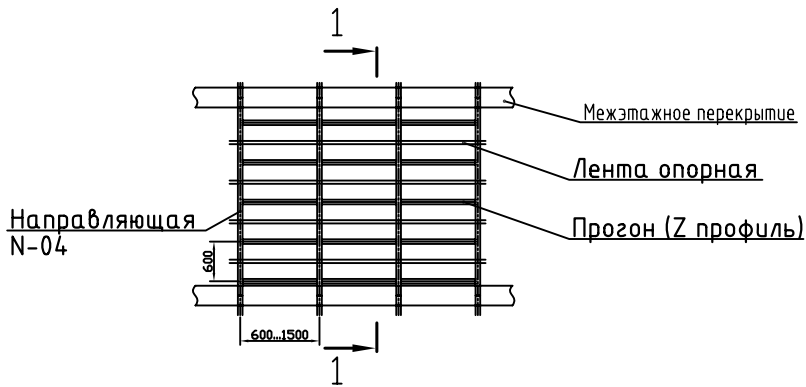


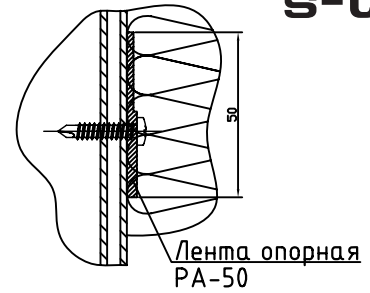
ВЕРТИКАЛЬНОЕ СЕЧЕНИЕ



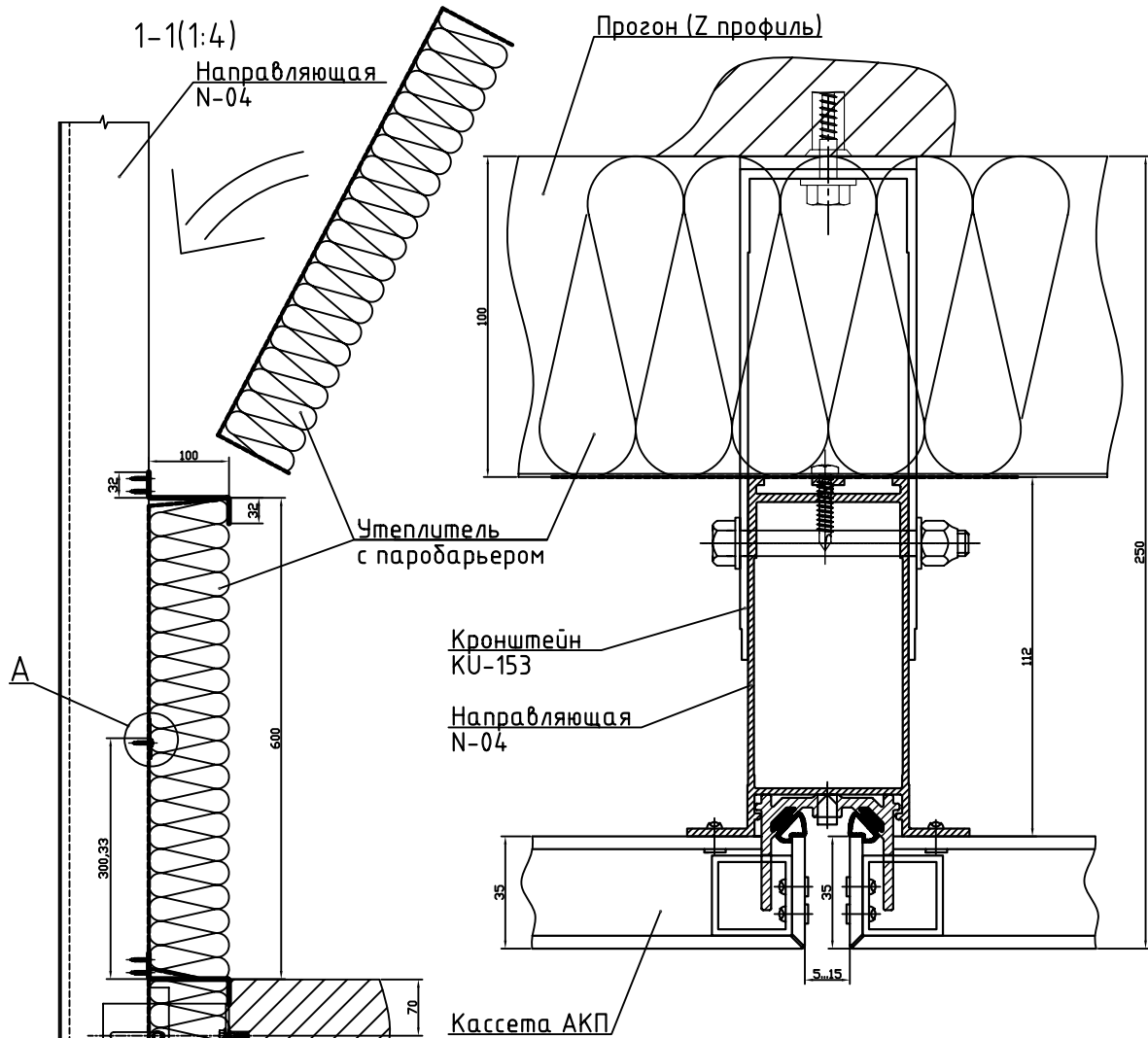
Схема фасада (кассеты условно не показаны)



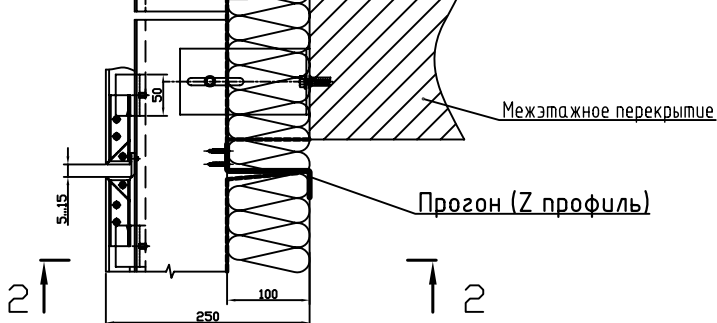
A(1:1)



2-2(1:1) O



ГОРИЗОНТАЛЬНОЕ СЕЧЕНИЕ

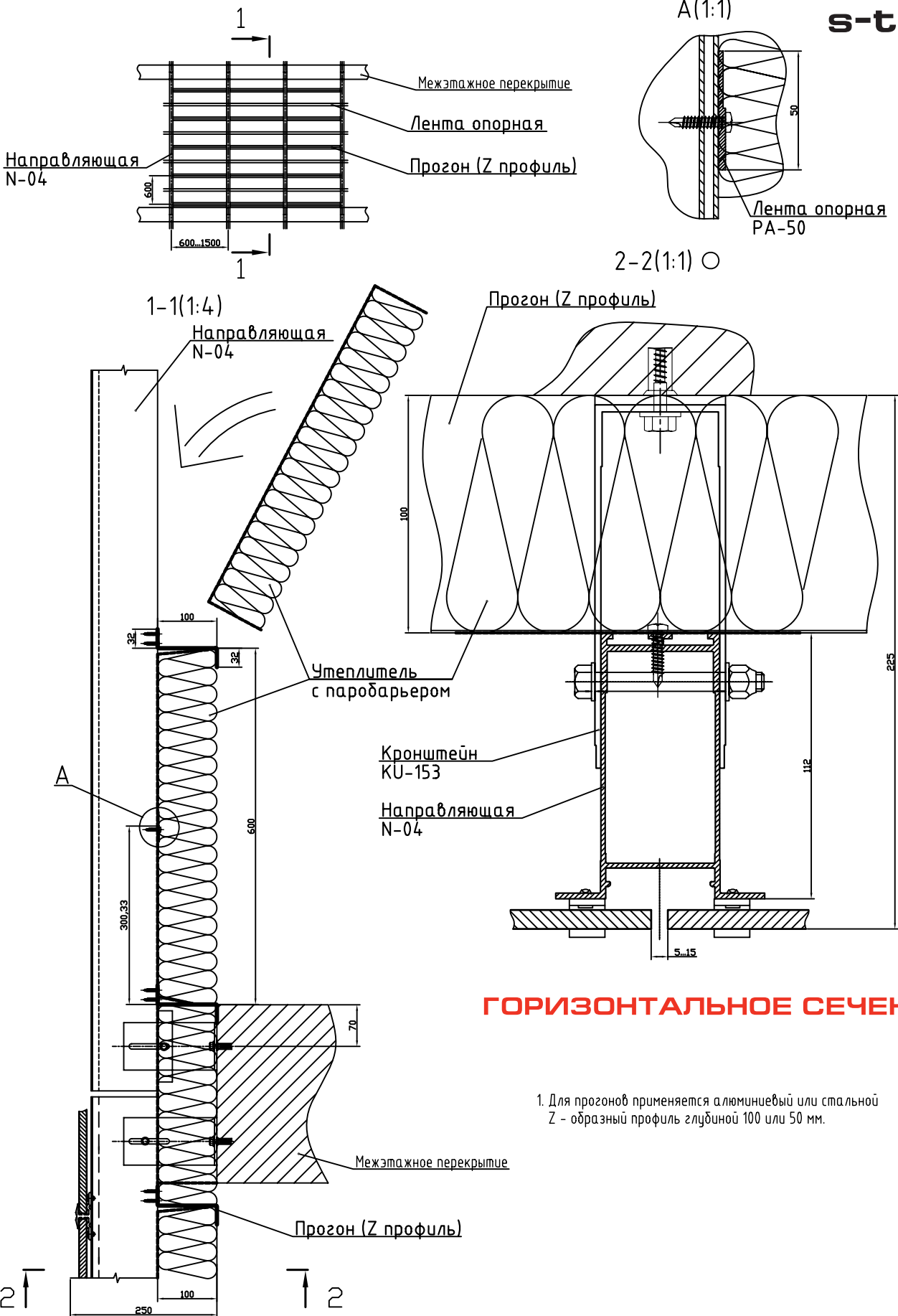


1. Для прогонов применяется алюминиевый или стальной Z-образный профиль глубиной 100 или 50 мм.



ВЕРТИКАЛЬНОЕ СЕЧЕНИЕ

Схема фасада (керамогранитные плиты условно не показаны)



ГОРИЗОНТАЛЬНОЕ СЕЧЕНИЕ

1. Для прогонов применяется алюминиевый или стальной Z-образный профиль глубиной 100 или 50 мм.

